

Keyboardbank 14075 / 14076

KEYBOARD BENCH 14075 / 14076

zusammenlegbar, höhenverstellbar
FOLDING, HEIGHT ADJUSTABLE

Aufstellanleitung

Bank auf die Sitzfläche legen.

Fußgestell **5** und **6** nach oben klappen und Querrohr **6a** in die beiden Halterungen **1** einrasten lassen.

Das Zusammenlegen der Keyboardbank geschieht in umgekehrter Reihenfolge.

Zur Einstellung der Sitzhöhe Klemmutter **2**, U-Scheibe **3** und Schloßschraube **4** entfernen. Fußgestell bis zur gewünschten Sitzhöhe verschieben- mit Schloßschraube, zwischenliegender U-Scheibe und Klemmutter wieder fixieren, *dabei jeweils gleiche Lochzahl am Fußgestell zur waagrechteten Sitzlage beachten.*

Sitzhöhe einstellbar von 430 bis 625 mm.

INSTRUCTIONS

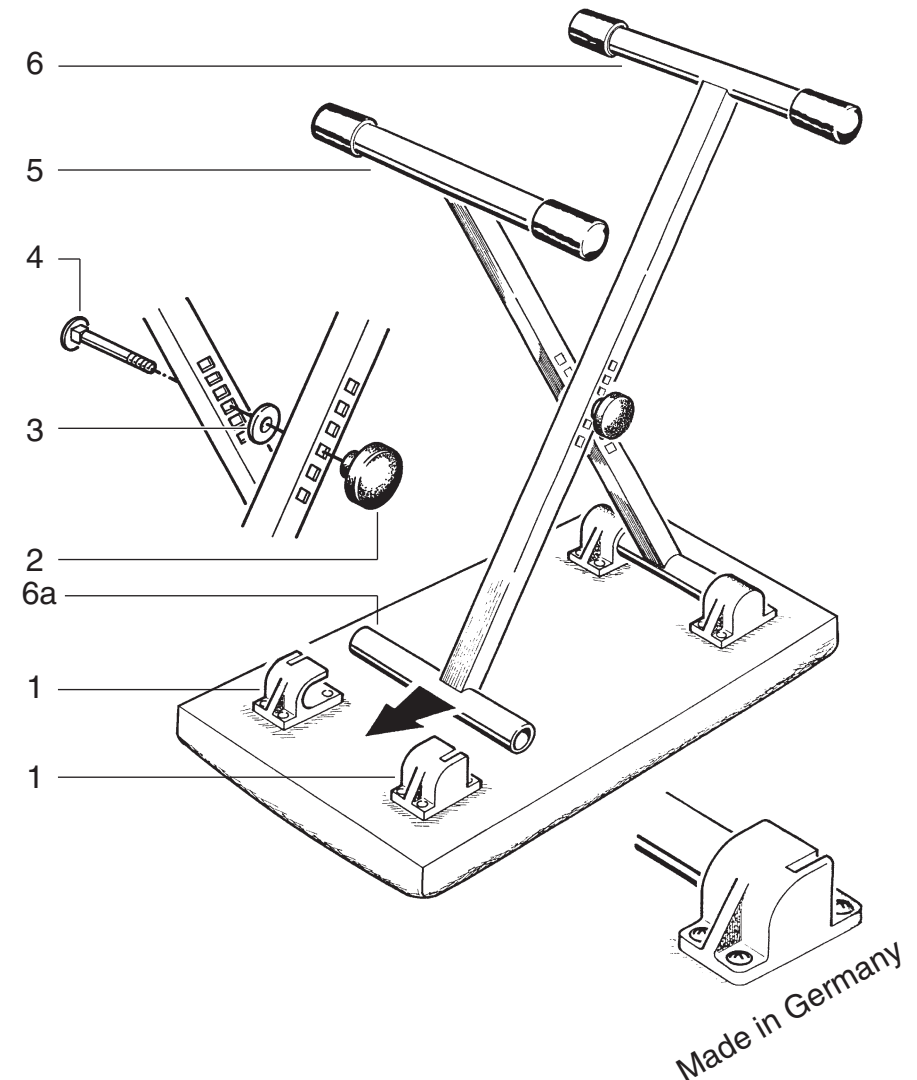
FOR SET-UP POSITION BENCH ON CUSHION AS ILLUSTRATED. RAISE LEGS **5** and **6** SO THAT CROSSTUBE **6a** SLIDES INTO HOLDING BRACKETS **1** .

FOLLOW ASSEMBLY INSTRUCTIONS IN REVERSE ORDER FOR BREAKDOWN.

FOR HEIGHT ADJUSTMENT REMOVE TOGGLE NUT **2**, WASHER **3** AND TOGGLE SCREW **4**. ALIGN HOLES IN TUBING TO NEW DESIRED POSITION AND REINSERT KNOB, WASHER AND SCREW.

HEIGHT ADJUSTMENT FROM 17 INCHES TO 24.6 INCHES.

Bitte beachten: die angegebenen Positions-Nummern entsprechen nicht den Ersatzteil-Bestell-Nummern!
PLEASE NOTE: ABOVE NUMBERS ARE NOT OUR ORDINARY SPARE PART NUMBERS!



Banquette de claviers 14075 /14076

repliable, réglage en hauteur

Instructions de montage

Retourner la banquette sur sa face siège.

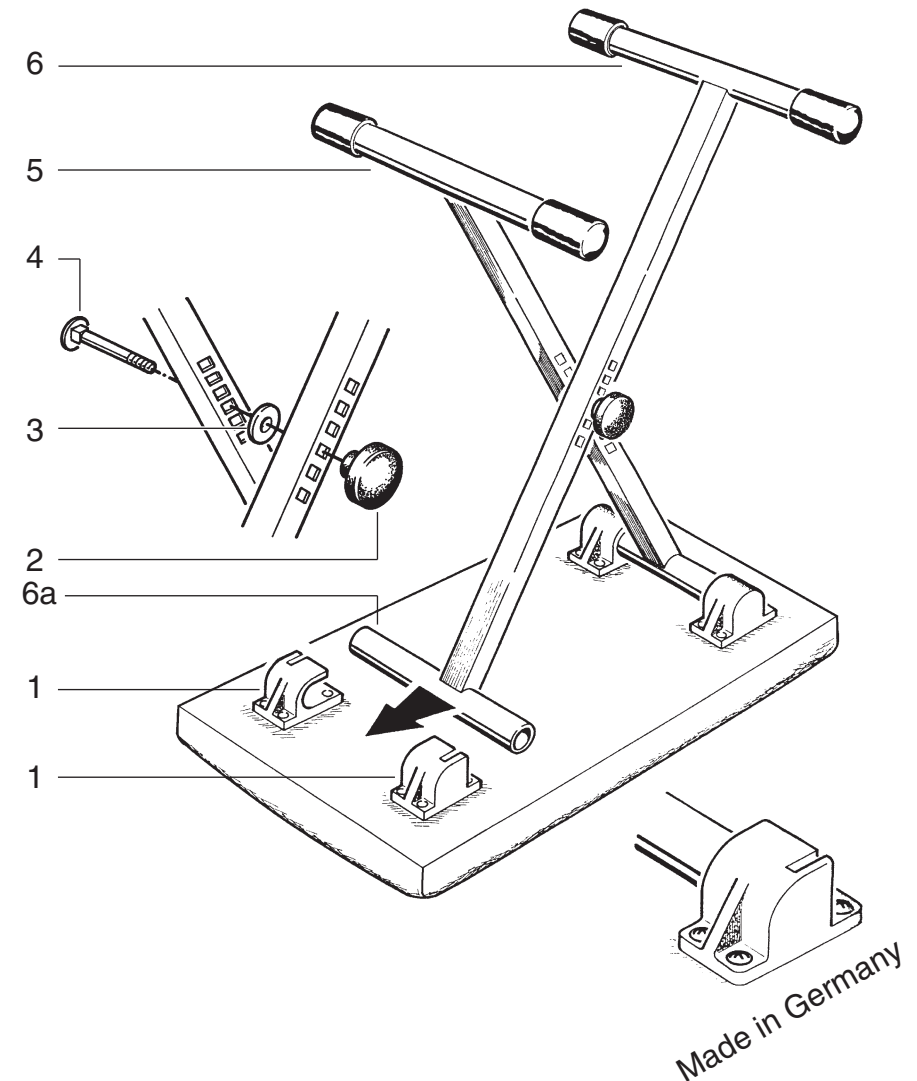
Soulever les pieds **5** et **6** et placer le tube transversal **6a** dans les deux logements **1**.

Le repliage de la banquette s'opère dans l'ordre inverse. Pour le repliage en hauteur retirer la vis **4** la rondelle **3** et l'écrou de blocage **2**.

Croiser les deux pieds pour obtenir la hauteur désirée, replacer la rondelle **3** la vis **4** et l'écrou de blocage **2**.

Respecter l'ordre des trous dans chaque pied afin de maintenir la position horizontale du siège.

Hauteur de réglage du siège 430 à 625 mm.



NB: Les numéros qui indiquent les positions ne sont pas les numéros de commande des pièces détachées.