

137XX Klavierbank - Unterteil

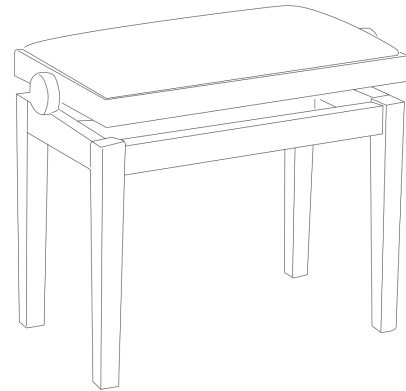
139XX Klavierbank

1395X Klavierbank

1398X Klavierbank

13990 Klavierbank

13995 Klavierbank



Vielen Dank, dass Sie sich für dieses Produkt entschieden haben. Diese Anleitung informiert Sie über alle wichtigen Schritte bei Aufbau und Handhabung. Wir empfehlen, sie auch für den späteren Gebrauch aufzubewahren.

SICHERHEITSHINWEISE

Vergewissern Sie sich vor dem Gebrauch, dass die Beine fest verschraubt sind. Wenn die Beine nicht richtig verschraubt sind, kann dies zu Unfällen führen.

Dieses Produkt wurde für den Einsatz als Klavierbank entwickelt. Die Verwendung für andere Zwecke z.B. als Trittleiter kann zu Unfällen oder Verletzungen führen.

Um Unfälle zu vermeiden darf die Bank nur von einer Person verwendet werden.

Verändern Sie nichts an der Spindelmechanik im Inneren der Klavierbank und stecken Sie nicht Ihre Finger während der Höhenverstellung zwischen den Sitz und das Untergestell, da dies eine Unfallgefahr darstellt.

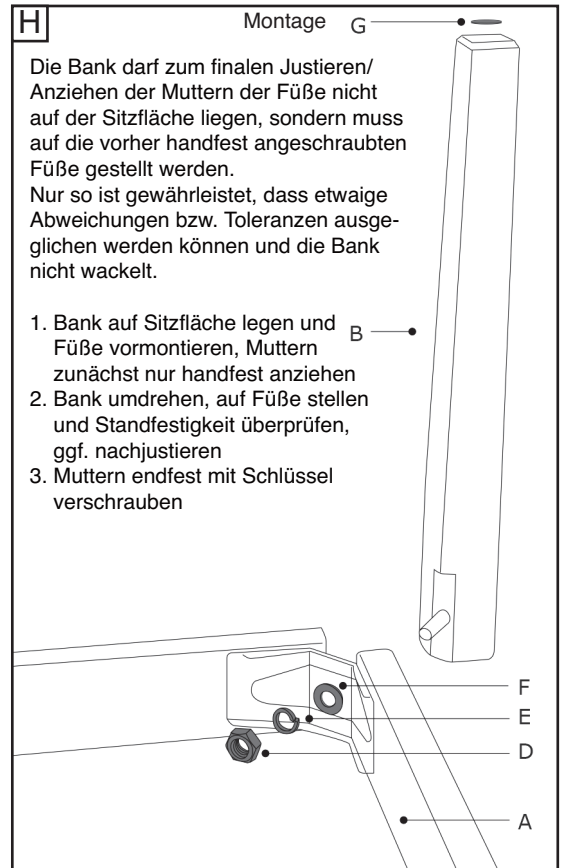
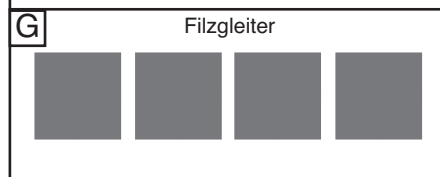
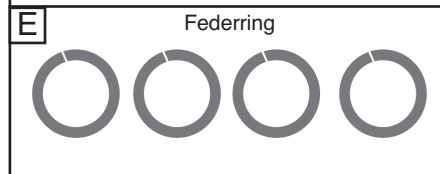
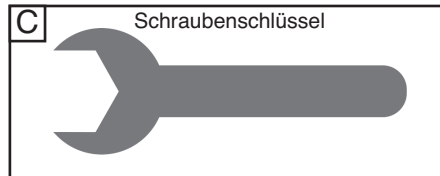
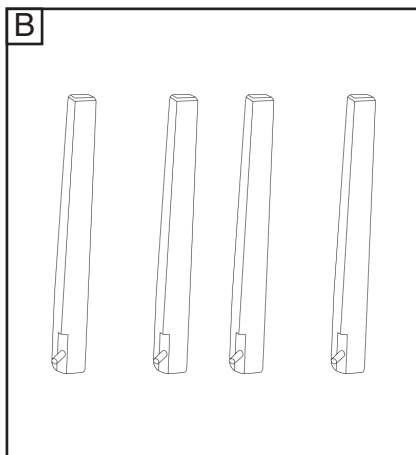
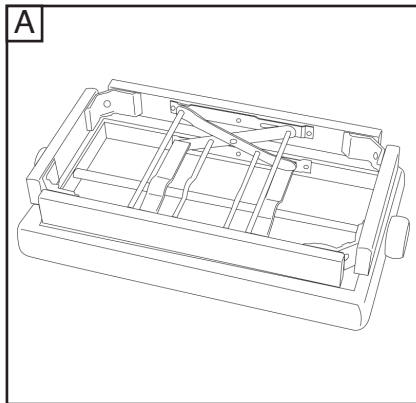
PRÜFEN, INSTANDHALTEN, REINIGEN

Wenn sich die Schrauben durch den Gebrauch lockern, ziehen Sie diese regelmäßig mit dem mitgelieferten Werkzeug **C** nach.

Schmieren Sie regelmäßig die Spindelmechanik mit Öl oder Fett (bei den verstellbaren Klavierbänken). Dies verlängert die Lebensdauer Ihrer Bank und vermeidet störende Geräusche.

Versuchen Sie nicht die Klavierbank einzustellen während Sie darauf sitzen. Da das Einstellen unter Last zu einem vorzeitigen Verschleiß der Spindelmechanik führt.

Wurde die Klavierbank längere Zeit nicht benutzt, reinigen Sie die Spindelmechanik gut von Verunreinigungen und schmieren Sie diese.



137XX Piano bench - wooden-frame

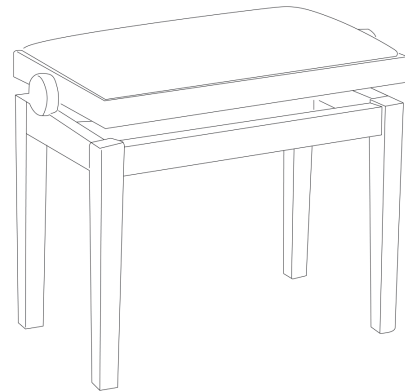
139XX Piano bench

1395X Piano bench

1398X Piano bench

13990 Piano bench

13995 Piano bench



Thank you for choosing this product. The instructions provide directions to all of the important set up and handling steps. We recommend you keep these instructions for future reference.

SAFETY NOTES

Before use, make sure that the legs are firmly screwed together. If the legs are not screwed properly, it might be a reason for an accident.

This product is designed for use as a piano bench. Use for other purposes, e.g. as a stepladder, may result in accidents or injury.

To avoid accidents, the benches may only be used by one person.

Do not change anything on the crossbar mechanism inside the piano bench and do not insert your fingers between the seat and the wooden-frame during height adjustment, as this could be a reason of an accident.

CHECK, MAINTENANCE, CLEANING

If the screws loosen during use, tighten them regularly with the supplied tool.

Regularly lubricate the spindle mechanism with oil or grease (for the adjustable piano benches). This will prolong the life of your bench and avoid annoying noises.

Do not attempt to adjust the piano bench while sitting on it. As adjustment under load causes premature wear of the crossbar mechanism.

If the piano bench has not been used for a long time, clean the crossbar mechanism well of dust and lubricate it.

